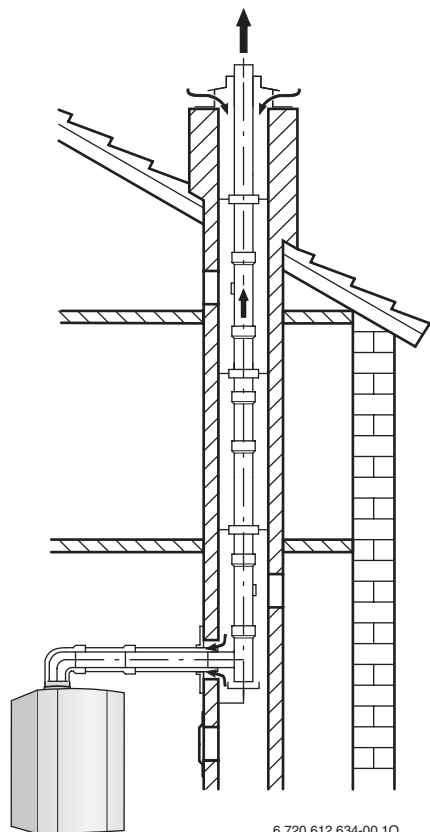


Supplemento per condotto scarico fumi per

Caldaie murali a gas a condensazione

CERAPURBALCONY

CERAPURINCASSO



6 720 612 634-00.10

CERAPURBALCONY

ZWB 24-1 AB ..

ZWB 28-1 AB ..

CERAPURINCASSO

ZWB 24-1 AI ..

ZWB 28-1 AI ..

Indice

1	Avvertenze e spiegazione dei simboli	2
1.1	Avvertenze	2
1.2	Spiegazione dei simboli presenti nel libretto	2
2	Utilizzo	3
2.1	Informazioni generali	3
2.2	Apparecchi a gas a condensazione	3
2.3	Combinazione dei vari accessori di aspirazione/scarico	3
3	Installazione	4
3.1	Avvertenze per l'installazione	4
3.2	Sistema di scarico fumi concentrico verticale diretto a tetto	4
3.3	Sistema di scarico fumi concentrico orizzontale	5
3.4	Sistema di intubamento di camini o canne fumarie	5
4	Ingombri e misure d'installazione	6
4.1	CERAPURBALCONY ZWB 24-1 AB ..., ZWB 28-1 AB ..	6
4.2	CERAPUR/NCASSO ZWB 24-1 AI ..., ZWB 28-1 AI ..	12
5	Lunghezze massime ammissibili delle tubazioni di aspirazione aria/scarico gas combusto	13
5.1	Informazioni generali	13
5.2	Lunghezze degli accessori di scarico	13
5.3	Tipologie di aspirazione/scarico gas combusto	14
5.4	Esempio per il calcolo delle lunghezze dei tubi di aspirazione/scarico	18
5.5	Modulo per il calcolo della lunghezza tubi equivalente	20

1 Avvertenze e spiegazione dei simboli

1.1 Avvertenze

Un funzionamento corretto può essere garantito soltanto attenendosi alle presenti Istruzioni d'installazione. Junkers è impegnata in un continuo processo di ricerca volto a migliorare le caratteristiche dei prodotti. Per questo motivo le informazioni fornite in questo libretto d'istruzioni sono indicative e possono essere soggette a variazioni anche senza preavviso. L'installazione degli accessori aspirazione/scarico deve essere eseguita esclusivamente da un installatore qualificato ai sensi della legislazione vigente.

Per l'installazione dell'apparecchio è indispensabile attenersi alle rispettive istruzioni.

In caso di odore di gas combusto:

- ▶ Spegnere l'apparecchio.
- ▶ Aprire le finestre.
- ▶ Chiamare un tecnico qualificato.

Installazione, interventi di manutenzione

- ▶ L'installazione nonché eventuali interventi sull'apparecchio devono essere effettuati esclusivamente da aziende abilitate ai sensi della legislazione vigente.
- ▶ Non è consentito modificare i componenti del condotto scarico fumi.

1.2 Spiegazione dei simboli presenti nel libretto



Gli **avvisi per la sicurezza** vengono contrassegnati nel testo con un triangolo di avvertimento su sfondo grigio.

Parole di avvertimento contraddistinguono il livello di rischio che si presenta quando non vengono presi i provvedimenti per la riduzione dei danni.

- **Prudenza** significa, che possono verificarsi danni lievi alle cose.
- **Avvertimento** significa che possono verificarsi danni lievi alle persone e danni gravi alle cose.
- **Pericolo** significa che potrebbero verificarsi gravi danni alle persone.



Le **avvertenze** sono contrassegnate nel testo con il simbolo indicato qui a sinistra. Sono delimitate da linee orizzontali sopra e sotto il testo.

Le avvertenze contengono importanti informazioni per quei casi, in cui non vi sono pericoli per persone o per l'apparecchio.

2 Utilizzo

2.1 Informazioni generali

Prima dell'installazione della caldaia e del condotto di aspirazione/scarico combustibili, informarsi ed attenersi alle leggi ed alle normative vigenti nonché alle eventuali disposizioni delle Autorità locali, riguardanti l'installazione di apparecchi a gas e l'evacuazione dei gas combustibili.

L'accessorio aspirazione/scarico combustibili è parte integrante dell'omologazione CE. Per questo motivo è obbligatorio l'utilizzo di accessori per aspirazione/scarico combustibili originali.

La temperatura massima delle superfici esterne è inferiore a 85 °C. Non è pertanto necessario rispettare distanze previste per le sostanze infiammabili. Le normative locali possono comunque differire e prescrivere differenti distanze minime.

Le lunghezze massime di aspirazione/scarico combustibili dipendono dal modello della caldaia, dalla tipologia di scarico e dal numero di curve installate. Per verificare le lunghezze massime fare riferimento al capitolo 5, da pagina 13.

2.2 Apparecchi a gas a condensazione

Modelli	N° certificato CE
ZWB 24-1 AB ..	CE-0085BS0076
ZWB 28-1 AB ..	
ZWB 24-1 AI ..	
ZWB 28-1 AI ..	

Tab. 1

L'apparecchio corrisponde ai requisiti delle direttive europee 90/396/CEE, 92/42/CEE, 73/23/CEE, 89/336/CEE e EN677 ed al prototipo descritto nel relativo certificato di omologazione CEE.

2.3 Combinazione dei vari accessori di aspirazione/scarico

Per i condotti aspirazione/scarico combustibili dei modelli succitati possono essere utilizzate le seguenti tipologie di accessori:

- accessori concentrici per aspirazione/scarico combustibili Ø 60/100 mm
- accessori concentrici per aspirazione/scarico combustibili Ø 80/125 mm
- per aspirazione/scarico combustibili Ø 80 mm, per sistemi sdoppiati o intubamento di canne fumarie Ø 80 mm

Le sigle AZ/AZB nonché i codici d'ordine degli accessori per aspirazione/scarico combustibili originali sono riportati nel listino prezzi aggiornato.

3 Installazione

3.1 Avvertenze per l'installazione

- ▶ Per l'installazione degli accessori aspirazione/scarico fare riferimento alle istruzioni presenti negli stessi.
- ▶ Disporre la tubazione di scarico gas combusti con una pendenza minima del 3° (= 5,2 %, 5,2 cm per metro) verso l'apparecchio.
- ▶ In caso d'installazione in ambienti umidi, coibentare i condotti di aspirazione aria comburente.
- ▶ Installare gli accessori dotati di sportelli d'ispezione in modo tale che tali aperture siano facilmente accessibili.
- ▶ Prima del montaggio degli accessori per scarico fumi: lubrificare leggermente le guarnizioni presenti sui manicotti con grasso privo di solventi (ad es. vaselina).
- ▶ Durante il montaggio della conduttura aria comburente/scarico fumi spostare gli accessori per scarico fumi nei manicotti sempre fino alla battuta.
- Utilizzando l'Adattatore Ø 80/125 mm - Ø 80 mm con aspirazione aria dall'ambiente, la lunghezza del tubo evacuazione fumi deve essere di almeno 500 mm.
- In caso d'installazione C₅₃ i terminali d'aspirazione aria comburente e di scarico combusti non possono essere installati sui lati opposti dell'edificio.
- In caso d'installazione C₅₃ la minima distanza, tra gli interassi dei terminali d'aspirazione e scarico combusti, è di 500 mm.

Installazione in ambienti esterni

- Per l'installazione è necessario l'Adattatore Ø 80/125 mm - Ø 80 mm con aspirazione aria dall'ambiente.
- La tubazione di scarico si esegue con accessori per aspirazione aria/scarico combusti Ø 80 mm.

Installazione in ambienti interni

- La tubazione di scarico si esegue mediante accessori stagni conformi alle tipologie C₁₃, C₃₃, oppure C₄₃.
- La tubazione di aspirazione/scarico si esegue mediante condotti concentrici Ø 60/100 mm oppure con sistema a condotti sdoppiati tramite accessori Ø 80 mm.

3.2 Sistema di scarico fumi concentrico verticale diretto a tetto

3.2.1 Utilizzo di prolunghe e curve

E' possibile installare prolunghe e curve in qualsiasi punto tra caldaia e camino verticale; non è possibile tagliare il camino.

3.2.2 Installazione di accessori dotati di sportelli d'ispezione

- In caso di lunghezze dei condotti di aspirazione/scarico combusti fino a 4 metri è sufficiente installare un accessorio dotato di sportelli d'ispezione.
- In caso di condotti verticali diretti a tetto, l'accessorio con sportelli d'ispezione può essere installato subito sopra la caldaia.
- Se nel condotto verticale sono presenti delle curve, installare l'accessorio dotato di sportelli d'ispezione ad un massimo di 0,3 m dalla curva.

3.2.3 Distanze sul tetto



E' possibile allungare la parte del camino che fuoriesce dal tetto mediante gli appositi accessori.

Tetto piano

	materiali costruttivi infiammabili	materiali costruttivi non infiammabili
X	≥ 1500 mm	≥ 500 mm

Tab. 2

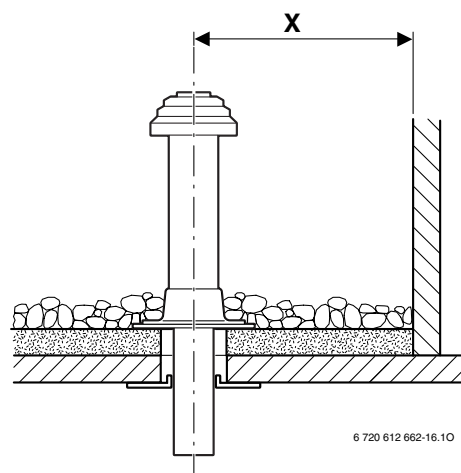


Fig. 1

Tetto inclinato

A	≥ 400 mm, in zone con molta neve ≥ 500 mm
α	$\leq 45^\circ$, in zone con molta neve $\leq 30^\circ$

Tab. 3

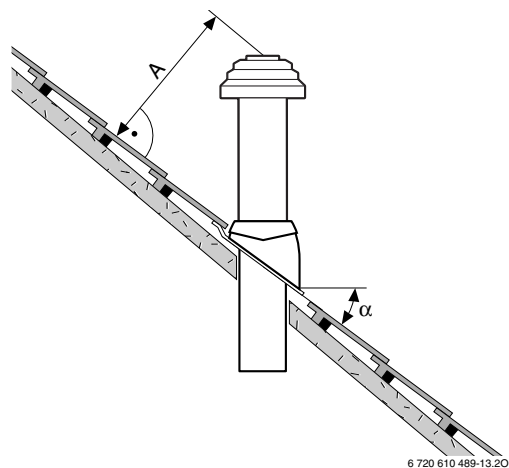


Fig. 2



Le tegole inclinate di Junkers sono adatte soltanto per inclinazioni di tetto comprese tra 25° e 45° .

3.3 Sistema di scarico fumi concentrico orizzontale

3.3.1 Utilizzo di prolunghe e curve

E' possibile installare prolunghe e curve in qualsiasi punto tra caldaia e kit base orizzontale.

3.3.2 Installazione di accessori dotati di sportelli d'ispezione:

- In caso di lunghezze dei condotti di aspirazione/scarico combusto fino a 4 metri è sufficiente installare un accessorio dotato di sportelli d'ispezione.
- Nelle condotti orizzontali è necessario prevedere almeno un'accessorio dotato di sportelli d'ispezione per la pulizia. La distanza massima fra due di questi accessori è di 4 m. E' obbligatorio installare un'accessorio con sportelli d'ispezione subito dopo le curve.

3.4 Sistema di intubamento di camini o canne fumarie

3.4.1 Requisiti necessari

- Non è consentito abbinare più di una caldaia all'accessorio per intubamento.
- Verificare l'idoneità del camino/canna fumaria esistente secondo le normative vigenti.
- Come da normativa vigente, è consentito il risanamento di camini o canne fumarie attraverso il rivestimento delle pareti perimetrali interne.

3.4.2 Verifica delle dimensioni del camino

Prima dell'installazione del condotto per intubamento

- Controllare se il camino rispetta le dimensioni consentite per l'impiego previsto. Se **si superano** le dimensioni a_{min} o D_{min} , l'installazione **non è consentita**. Le dimensioni max. del camino **non devono essere superate**, in caso contrario l'accessorio per scarico fumi non potrà più essere fissato nel camino.

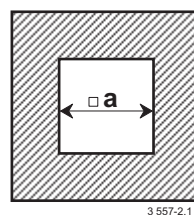


Fig. 3 Sezione quadrata

AZB	a_{min}	a_{max}
$\varnothing 80$ mm	120 mm	300 mm
$\varnothing 80/125$ mm	180 mm	300 mm

Tab. 4

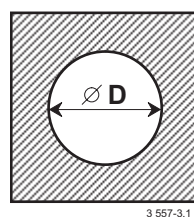


Fig. 4 Sezione circolare

AZB	D_{min}	D_{max}
$\varnothing 80$ mm	140 mm	300 mm
$\varnothing 80/125$ mm	200 mm	380 mm

Tab. 5

3.4.3 Caratteristiche costruttive del camino/canna fumaria

- far riferimento alla normativa vigente in merito alle caratteristiche dei camini/canne fumarie esistenti, della verifica e tenuta degli stessi.

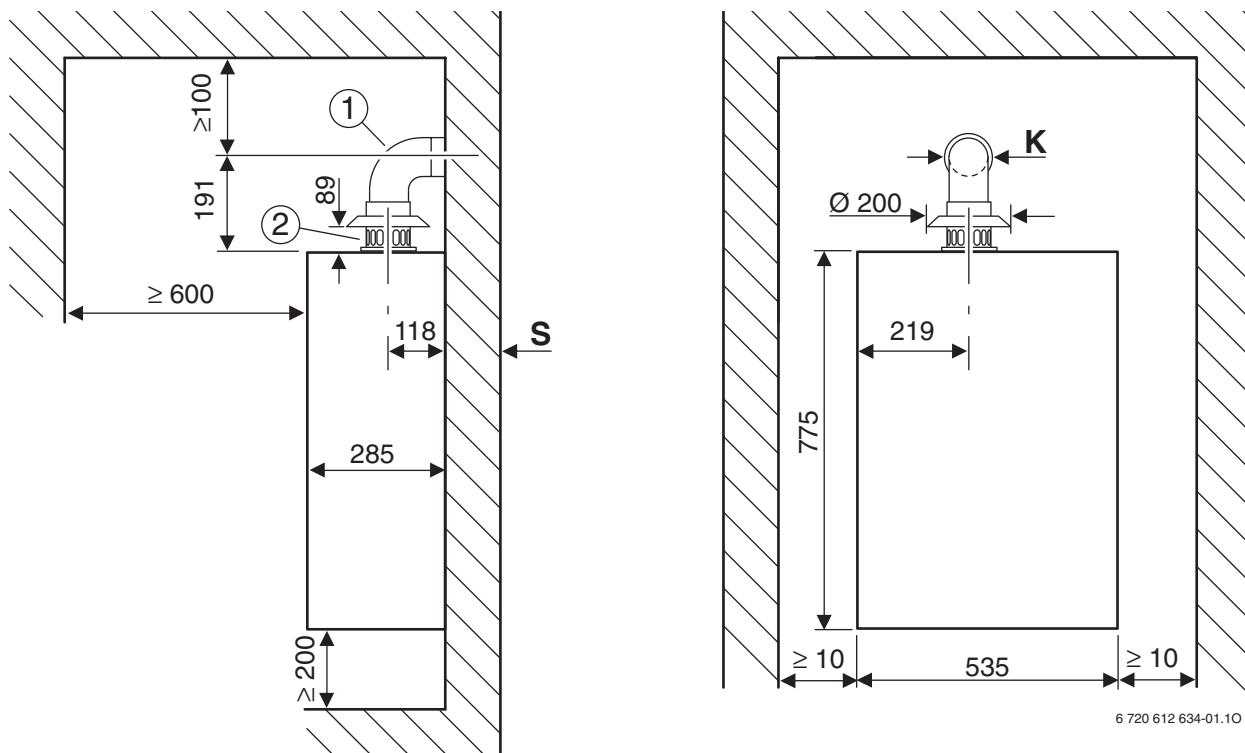
4 Ingombri e misure d'installazione (in mm)

4.1 CERAPURBALCONY ZWB 24-1 AB .., ZWB 28-1 AB ..

4.1.1 Sistema di aspirazione/scarico gas combusti orizzontale



- Disporre la tubazione di scarico gas combusti con una pendenza minima del 3 ° (= 5,2 %, 5,2 cm per metro) verso l'apparecchio.



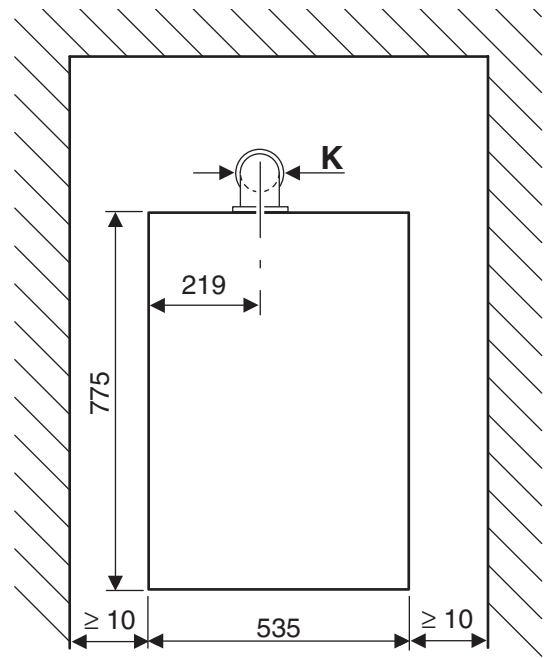
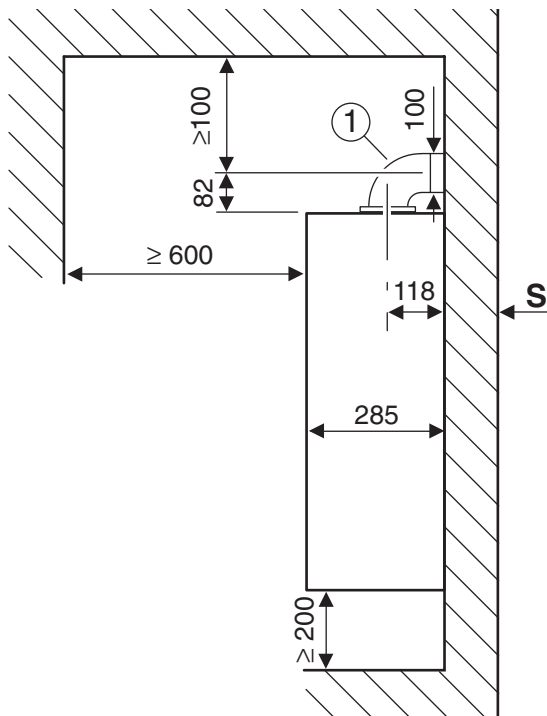
6 720 612 634-01.10

Fig. 5 Installazione in ambienti esterni (balcone, terrazzo, ...), Ø 80 mm

- 1 Curva 90° (Ø 80 mm)
- 2 Adattatore Ø 80/125 mm - Ø 80 mm con aspirazione aria dall'ambiente

S	K		
	AZB Ø 80 mm	AZB Ø 80/125 mm	AZB Ø 60/100 mm
15 - 24 cm	110 mm	155 mm	130 mm
24 - 33 cm	115 mm	160 mm	135 mm
33 - 42 cm	120 mm	165 mm	140 mm
42 - 50 cm	125 mm	170 mm	145 mm

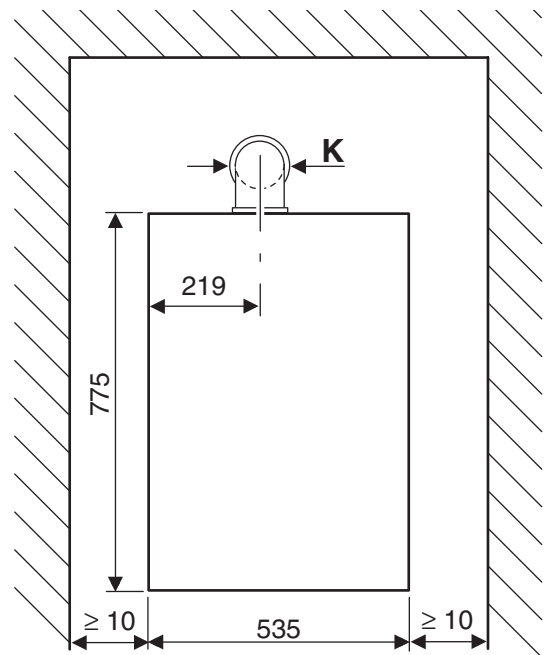
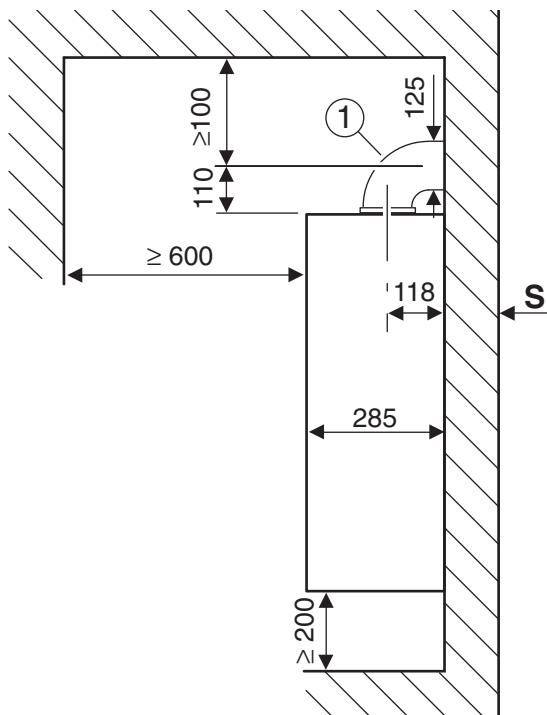
Tab. 6



6 720 612 634-02.10

Fig. 6 Installazione in ambienti interni, C₁₃, Ø 60/100 mm

1 Kit base scarico orizzontale (Ø 60/100 mm)



6 720 612 634-15.10

Fig. 7 Installazione in ambienti interni, C₁₃, Ø 80/125 mm

1 Kit base scarico orizzontale (Ø 80/125 mm)

4.1.2 Sistema di aspirazione/scarico gas combusti concentrico verticale

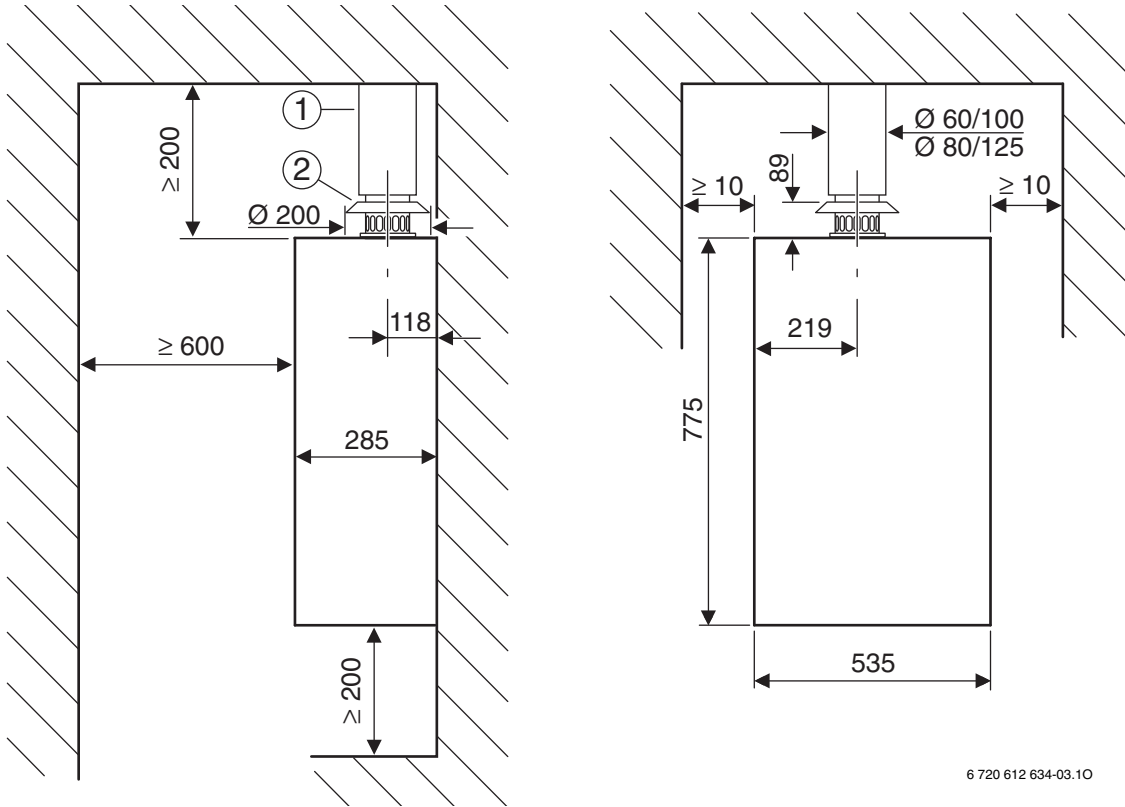


Fig. 8 Tetto piano, installazione in ambienti esterni (balcone, terrazzo, ...), Ø 80 mm

- 1 Camino verticale (Ø 60/100 mm oppure Ø 80/125 mm)
- 2 Adattatore Ø 80/125 mm - Ø 80 mm con aspirazione aria dall'ambiente

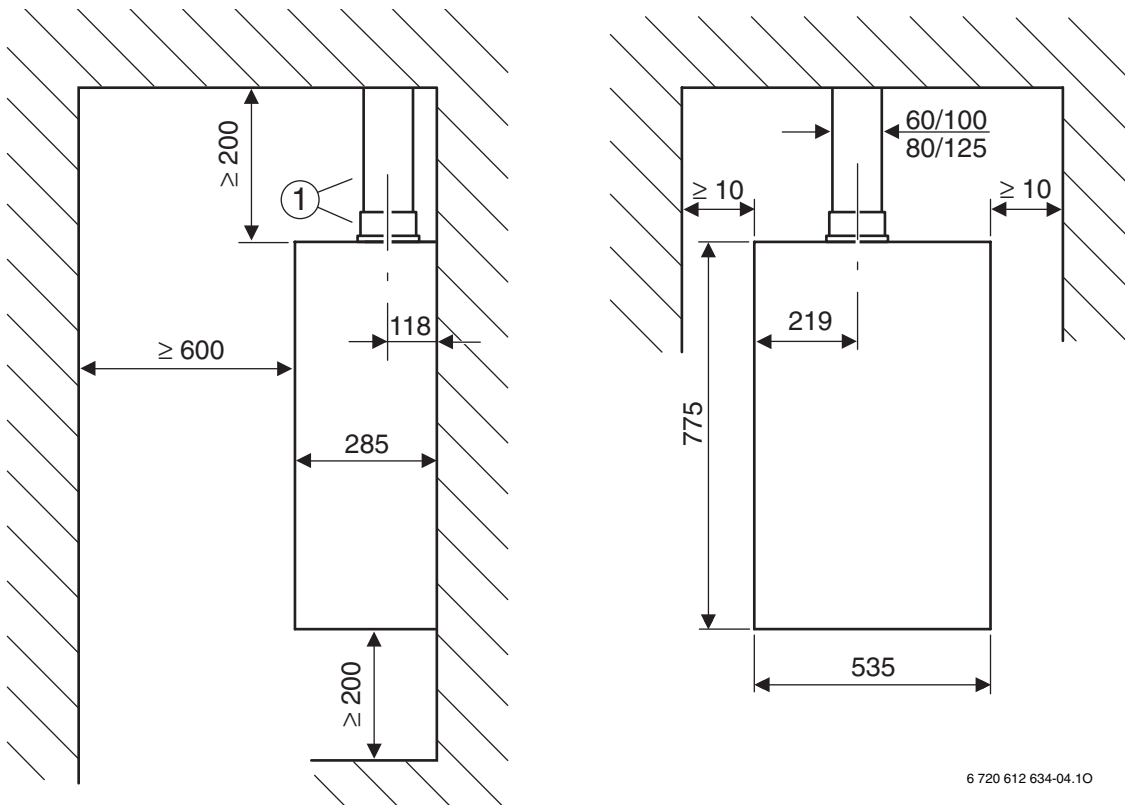
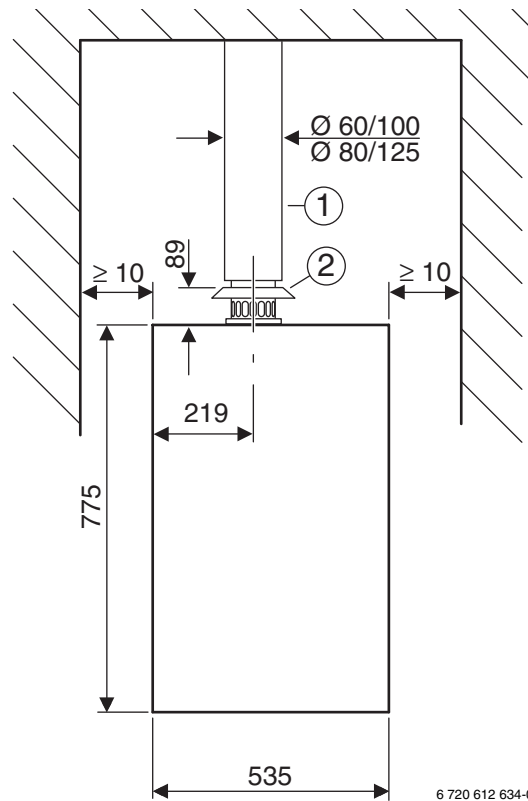
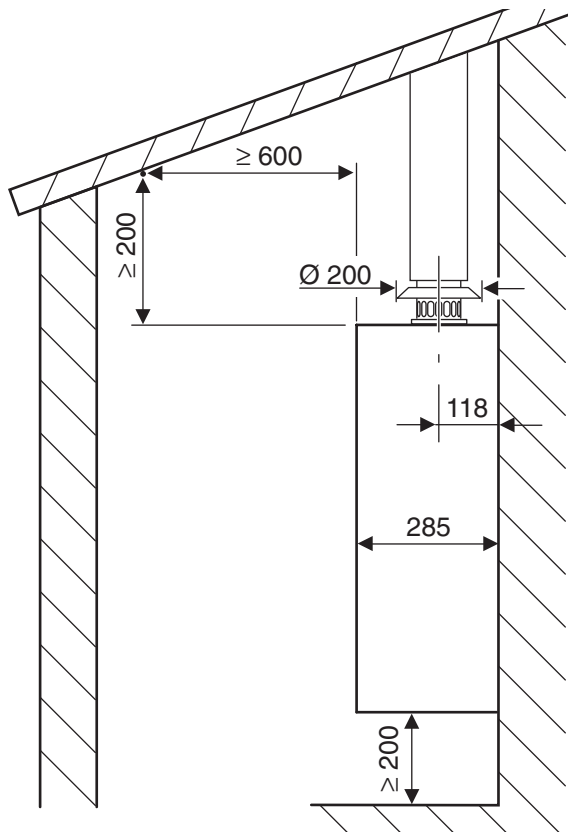


Fig. 9 Tetto piano, installazione in ambienti interni, C₁₃

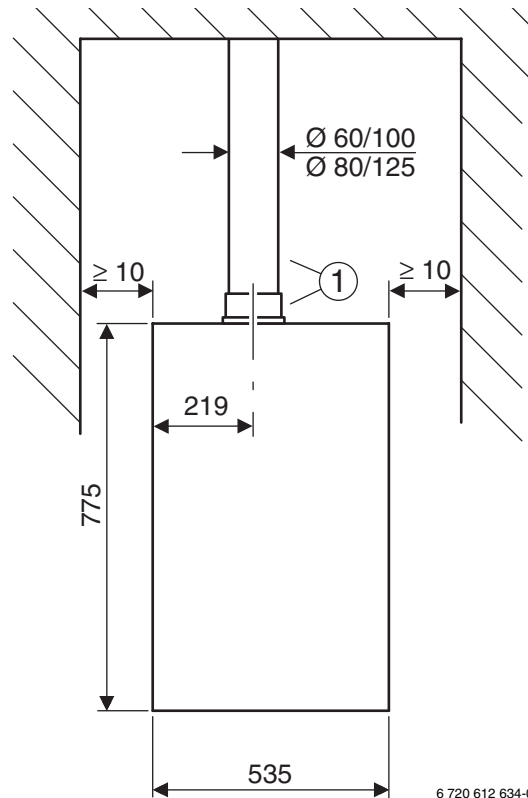
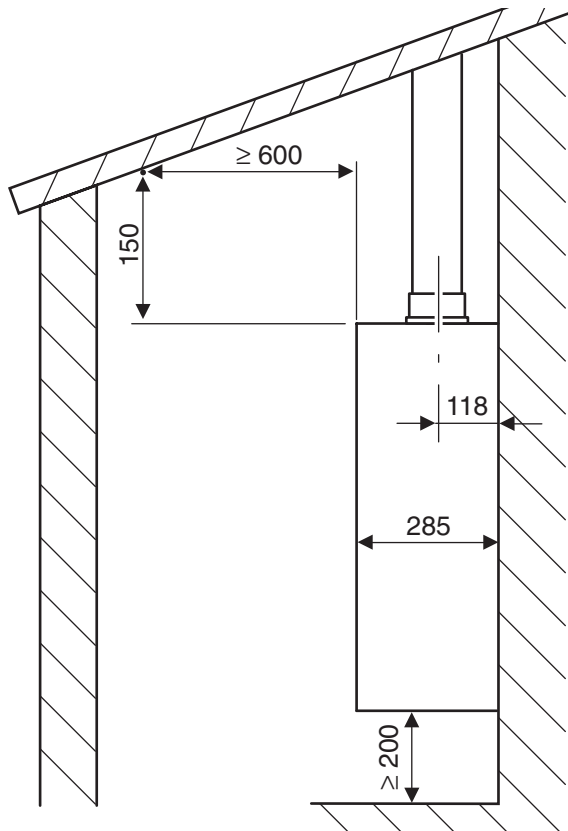
- 1 Camino verticale (Ø 60/100 mm oppure Ø 80/125 mm)



6 720 612 634-05.10

Fig. 10 Tetto inclinato, installazione in ambienti esterni (balcone, terrazzo, ...), Ø 80 mm

- 1 Camino verticale (Ø 60/100 mm oppure Ø 80/125 mm)
- 2 Adattatore Ø 80/125 mm - Ø 80 mm con aspirazione aria dall'ambiente



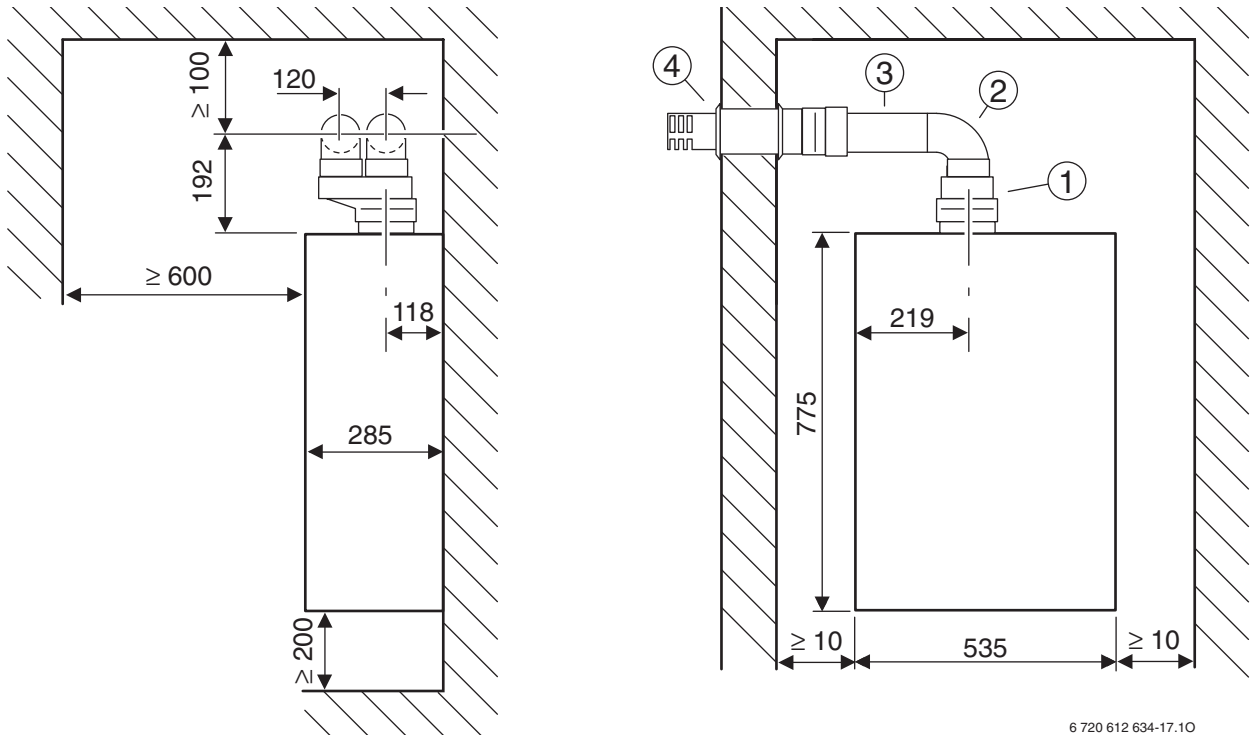
6 720 612 634-06.10

Fig. 11 Tetto inclinato, installazione in ambienti interni, C₁₃

- 1 Camino verticale (Ø 60/100 mm oppure Ø 80/125 mm)

4.1.3 Sistema di scarico fumi sdoppiato orizzontale

Installazione scarico fumi tipologie C₁₃

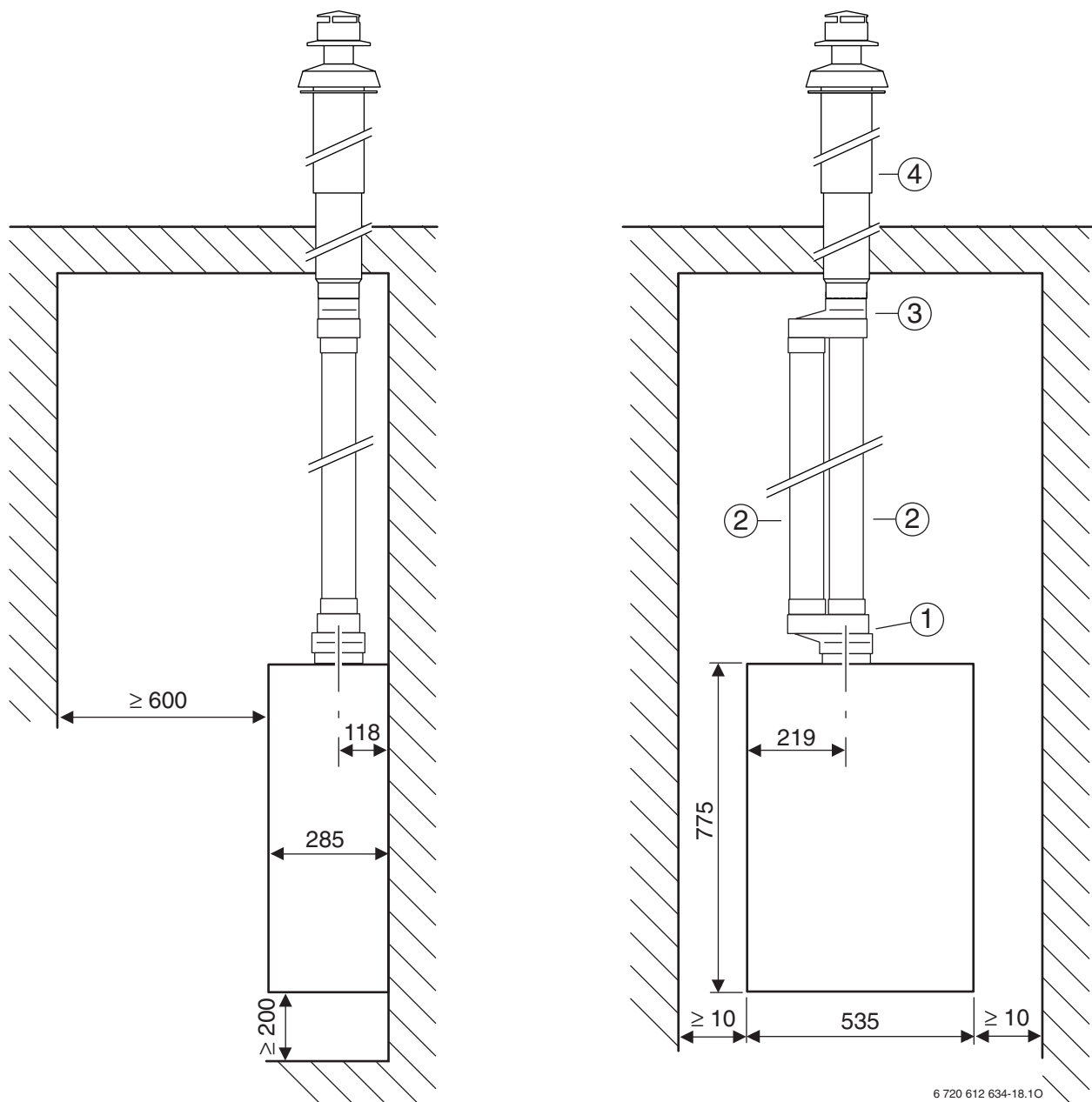


6 720 612 634-17.10

Fig. 12

- 1 Sdoppiatore con prese analisi combustione (da Ø 80/125 mm a Ø 80/80 mm)
- 2 Curva 90° (Ø 80 mm)
- 3 Prolunga (Ø 80 mm)
- 4 Terminale orizzontale da Ø 80/80 mm a Ø 125 mm

Installazione scarico fumi tipologie C₃₃

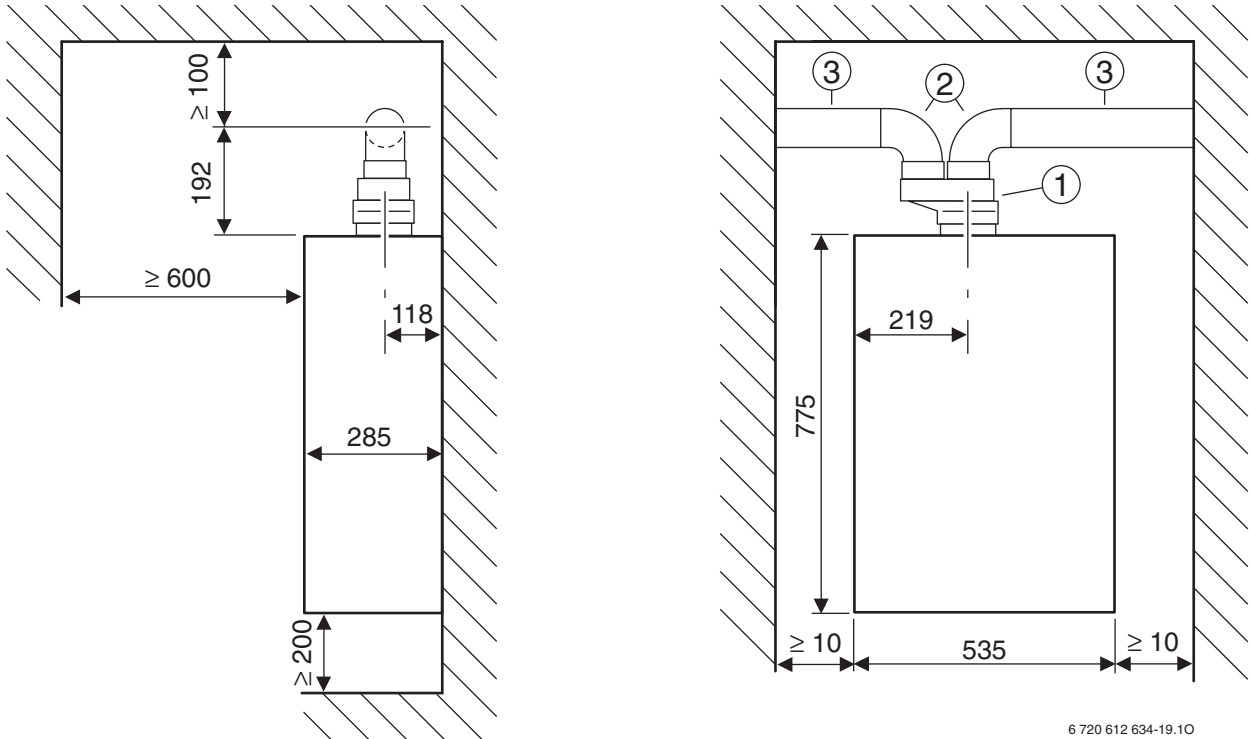


6 720 612 634-18.10

Fig. 13

- 1 Sdoppiatore con prese analisi combustione (da \varnothing 80/125 mm a \varnothing 80/80 mm)
- 2 Prolunga (\varnothing 80 mm)
- 3 Convogliatore da \varnothing 80/80 mm a \varnothing 80/125 mm
- 4 Camino verticale (\varnothing 80/125 mm)

Installazione scarico fumi tipologie C₄₂



6 720 612 634-19.10

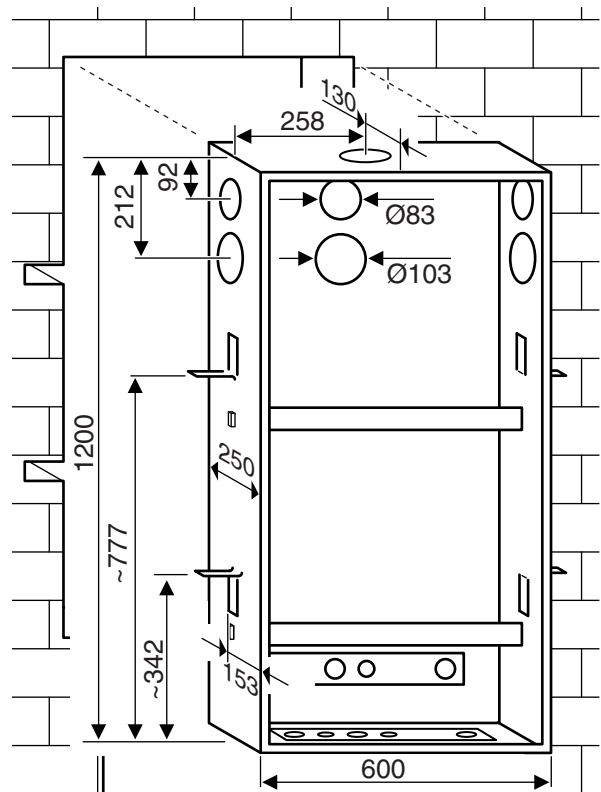
Fig. 14

- 1 Sdoppiatore con prese analisi combustione (da Ø 80/125 mm a Ø 80/80 mm)
- 2 Curva 90° (Ø 80 mm)
- 3 Prolunga (Ø 80 mm)

4.2 CERAPUR/NCASSO ZWB 24-1 AI ..., ZWB 28-1 AI ..



In caso di apparecchi ... AI, gli ingombri e le misure d'installazione, sono determinate dal Box ad incasso (Guscio).



6 720 611 127-01.20

Fig. 15

5 Lunghezze massime ammissibili delle tubazioni di aspirazione aria/scarico gas combusti

5.1 Informazioni generali

Utilizzare esclusivamente gli accessori di aspirazione/scarico Junkers per il collegamento degli apparecchi al sistema fumario.

Gli accessori di aspirazione/scarico hanno determinate perdite di carico in relazione alla tipologia installativa. E' possibile verificare e calcolare la massima lunghezza installabile; se le verifiche ed i calcoli non risultano conformi alle tabelle, il rendimento ed il funzionamento dell'apparecchio risulterà compromesso. Verificare le tabelle di calcolo inerenti le massime lunghezze equivalenti degli accessori utilizzati, prima dell'installazione degli stessi.

5.2 Lunghezze degli accessori di scarico

5.2.1 Analisi della tipologia installativa

- ▶ In relazione alla tipologia installativa determinare i seguenti punti:
 - tipologia di aspirazione/scarico
 - tipo di caldaia
 - lunghezza orizzontale, L_w
 - lunghezza verticale, L_s
 - quantità delle supplementari curve 90° nel condotto scarico gas combusti
 - quantità delle curve 15°, 30° e 45° nel condotto scarico gas combusti

5.2.2 Perdite di carico degli accessori

Sono disponibili le seguenti tipologie:

- intubamento della canna fumaria (Tab. 7, 10 e 11)
 - aspirazione/scarico concentrico orizzontale/verticale (Tab. 8 e 9)
- ▶ A seconda della tipologia rilevare dalle rispettive tabelle i seguenti valori:
- massima lunghezza equivalente $L_{equiv,max}$
 - perdite di carico delle tubazioni e delle curve
 - se necessario massima lunghezza orizzontale di tubi $L_{w,max}$

5.2.3 Verifica delle lunghezze orizzontali di aspirazione/scarico (non valido per tutte le tipologie!)

La lunghezza orizzontale dei condotti installati L_w , deve essere minore della lunghezza orizzontale massima, indicata nelle tabelle $L_{w,max}$:

$$L_w \leq L_{w,max}$$

5.2.4 Calcolo delle lunghezze equivalenti L_{equiv}



La lunghezza equivalente (L_{equiv}) è pari alla somma delle lunghezze orizzontali e verticali dei condotti e delle curve installati (L_w , L_s). Nella massima lunghezza ammissibile è già considerata l'installazione di una curva a 90°. Ai fini del calcolo vanno considerate le ulteriori curve installate.

La lunghezza equivalente calcolata per l'installazione deve essere minore della lunghezza equivalente massima ammissibile:

$$L_{equiv} \leq L_{equiv,max}$$

Un esempio di calcolo si trova a pagina 18.

5.3 Tipologie di aspirazione/scarico gas combusti

Tipologia B ₃₃	lunghezze equivalenti delle curve ¹⁾			
	$L_{equiv,max}$ [m]	$L_{w,max}$ [m]	 [m]	 [m]
Apparecchio				
ZWB 24-1 AB/AI .. ZWB 28-1 AB/AI ..	15	3	2	1

Tab. 7 Tipologia di scarico B₃₃

1) Le lunghezze massime ammissibili comprendono la prima curva a 90° posta sulla caldaia e la curva a 90° installata nella canna fumaria

$L_{equiv,max}$ massima lunghezza equivalente ammissibile
 L_s lunghezza verticale
 L_w lunghezza orizzontale
 $L_{w,max}$ massima lunghezza verticale

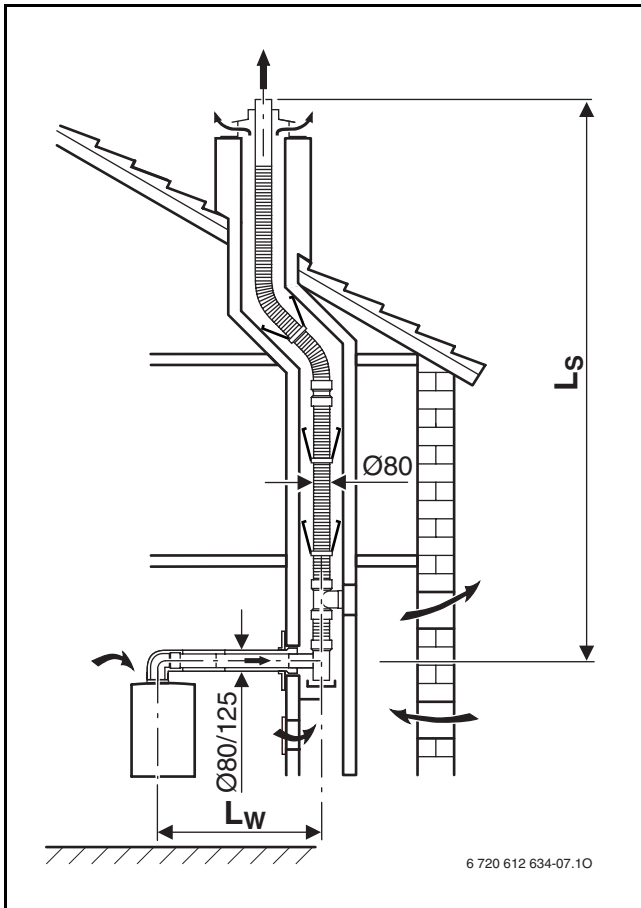


Fig. 16

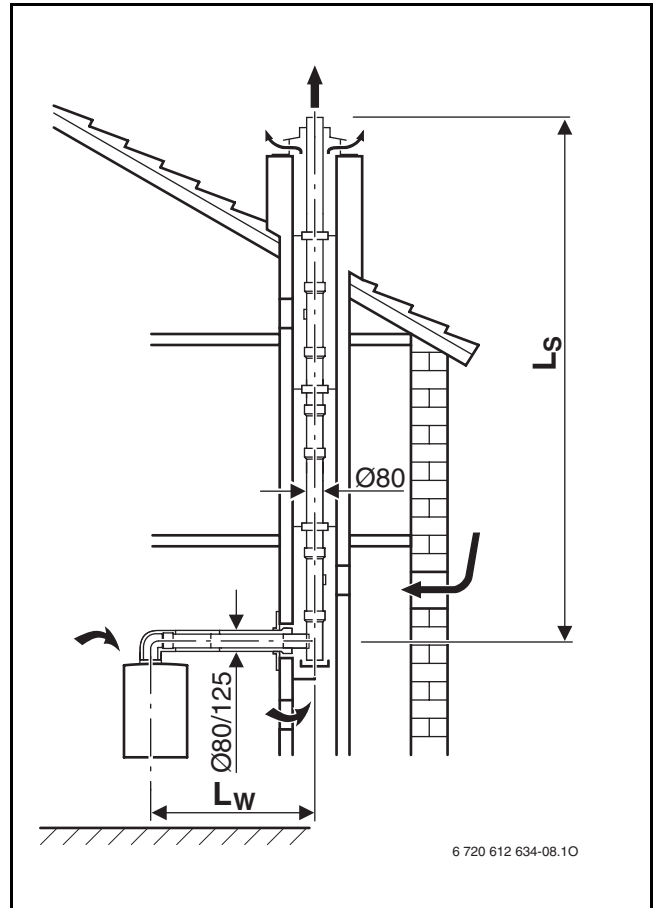




Fig. 17

Tipologia C ₁₃ , C ₃₃ , Ø 80/125 mm	lunghezze equivalenti delle curve ¹⁾			
	verticale (L _s)	orizzontale (L _w)	 90°	 15-45°
Apparecchio	L _{equiv,max} [m]	L _{equiv,max} [m]	[m]	[m]
ZWB 24-1 AB/AI ..	15	13	2	1
ZWB 28-1 AB/AI ..	15	13	2	1

Tab. 8 Tipologia di scarico C₁₃, C₃₃

1) Le lunghezze massime ammissibili comprendono la prima curva a 90° posta sulla caldaia

L_{equiv,max} massima lunghezza equivalente ammissibile

L_s lunghezza verticale

L_w lunghezza orizzontale

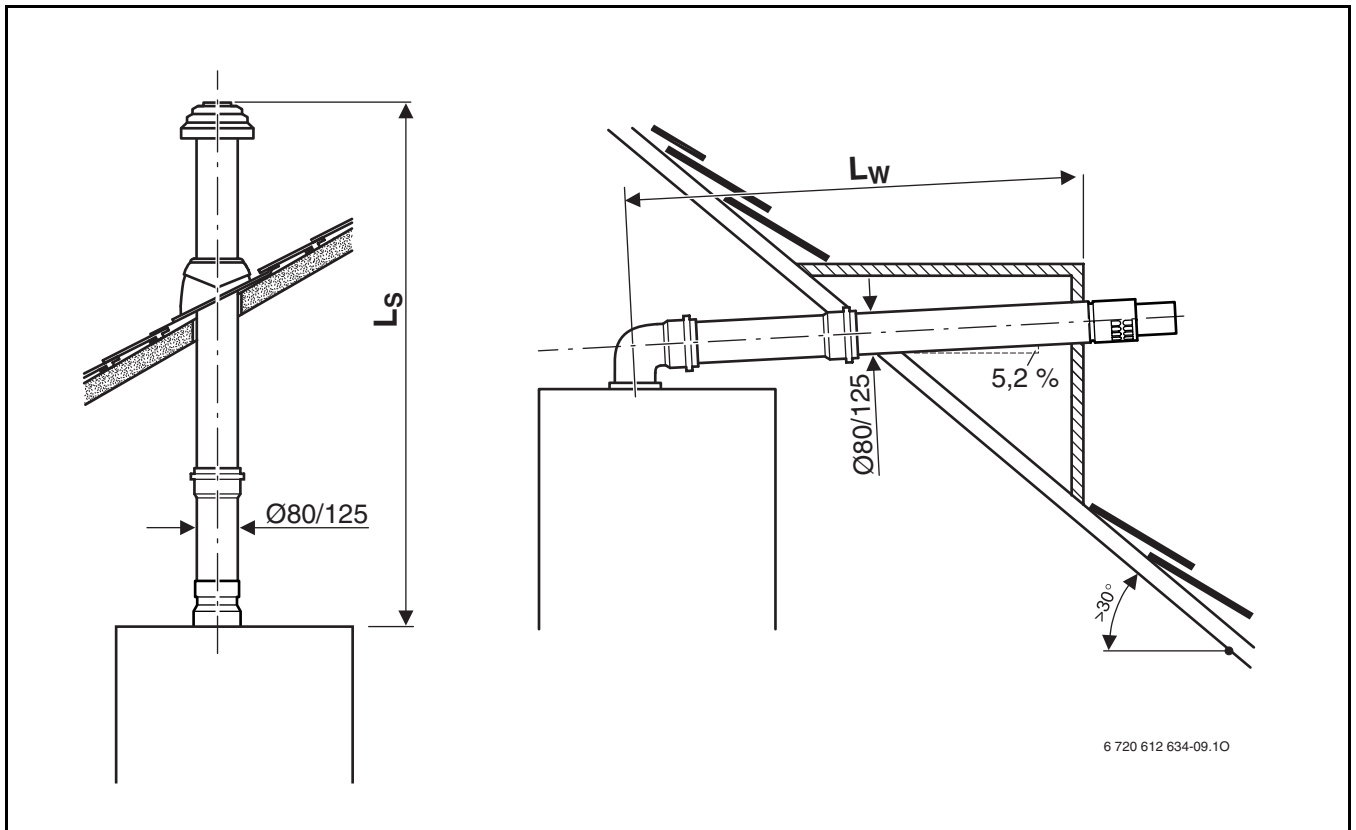




Fig. 18

Tipologia C ₁₃ , C ₃₃ , Ø 60/100 mm	lunghezze equivalenti delle curve ¹⁾			
	verticale (L _s)	orizzontale (L _w)	 90°	 15-45°
Apparecchio	L _{equiv,max} [m]	L _{equiv,max} [m]	[m]	[m]
ZWB 24-1 AB/AI .. ZWB 28-1 AB/AI ..	6,4	4,6	2	1

Tab. 9 Tipologia di scarico C₁₃, C₃₃

1) Le lunghezze massime ammissibili comprendono la prima curva a 90° posta sulla caldaia°

L_{equiv,max} massima lunghezza equivalente ammissibile

L_s lunghezza verticale

L_w lunghezza orizzontale

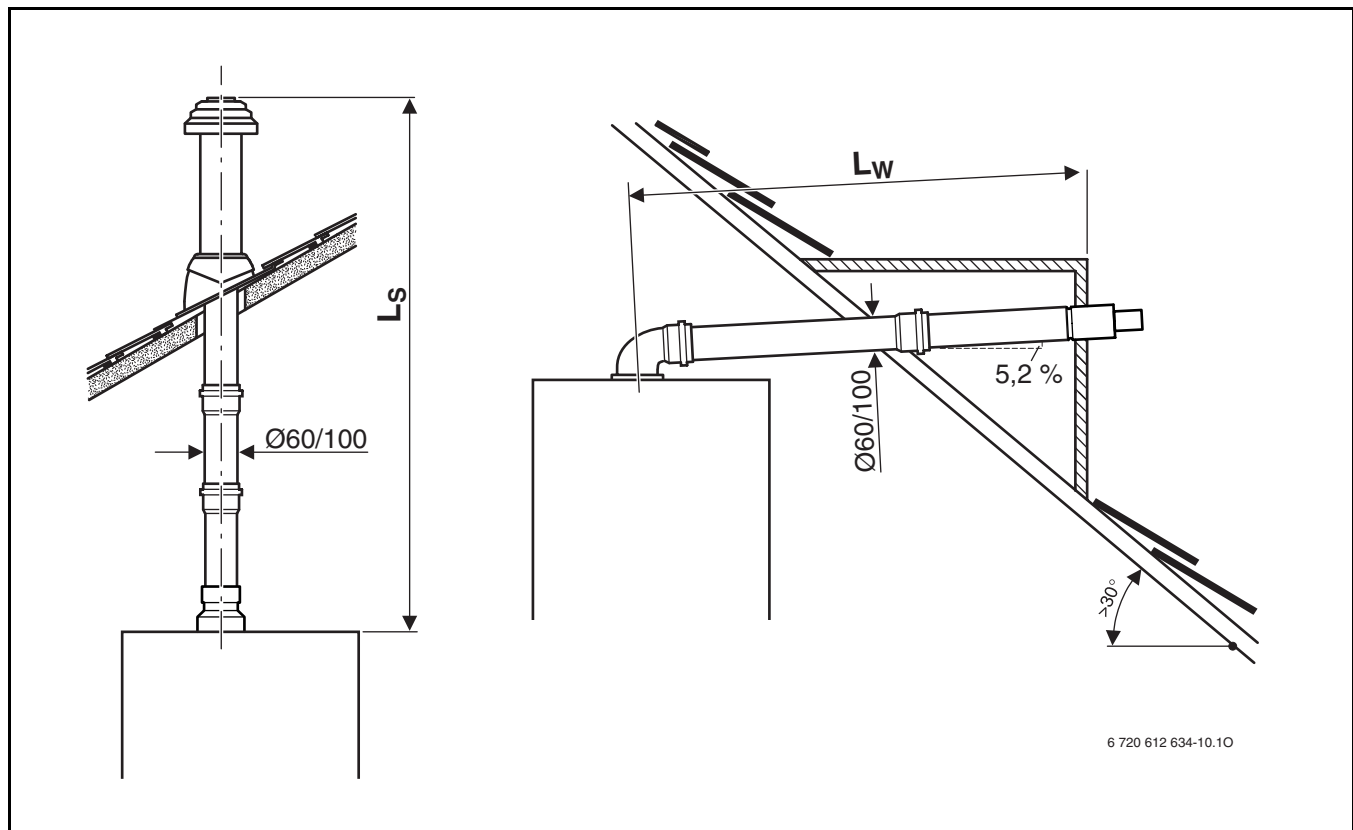


Fig. 19

Tipologia C ₃₃ (figura 20)	Intubamento condotti a tetto, nuovi o esistenti (sezioni interne in mm, per condotti Ø 80)	lunghezze equivalenti delle curve ¹⁾			
		Sez. quadrata	Sez. circolare	90°	15-45°
Apparecchio		L _{equiv,max} [m]	L _{w,max} [m]	[m]	[m]
ZWB 24-1 AB/AI .. ZWB 28-1 AB/AI ..	□ ≥ 140 x 140, ○ ≥ 150	15	3	2	1

Tab. 10 Tipologia di scarico C₃₃

Tipologia C ₃₃ (figura 21)	lunghezze equivalenti delle curve ¹⁾			
	L _{equiv,max} [m]	L _{w,max} [m]	90°	15-45°
Apparecchio			[m]	[m]
ZWB 24-1 AB/AI .. ZWB 28-1 AB/AI ..	11	3	2	1

Tab. 11 Tipologia di scarico C₃₃

1) Le lunghezze massime ammissibili comprendono la prima curva a 90° posta sulla caldaia e la curva a 90° installata nella canna fumaria

L_{equiv,max} massima lunghezza equivalente ammissibile
L_s lunghezza verticale

L_w lunghezza orizzontale
L_{w,max} massima lunghezza verticale

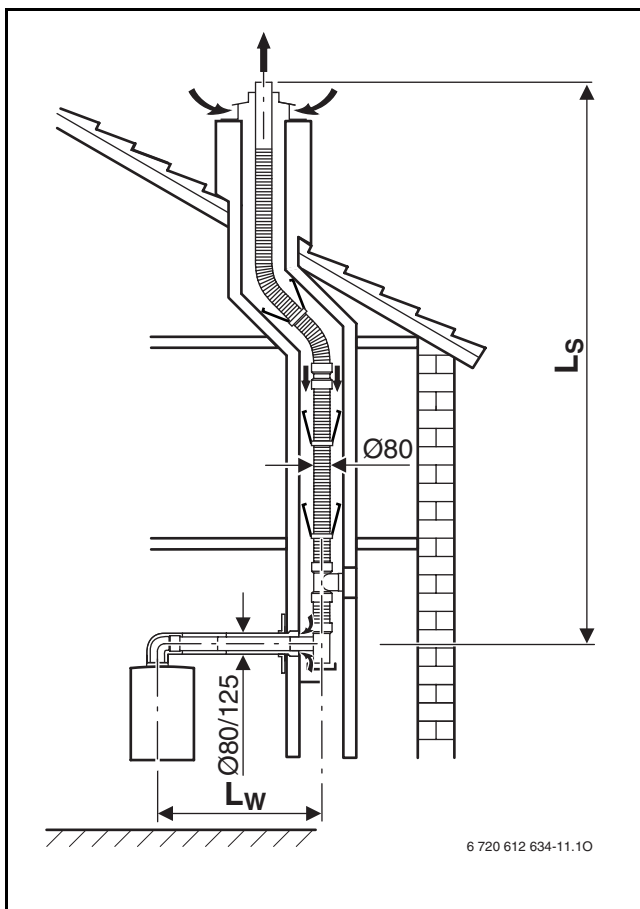


Fig. 20

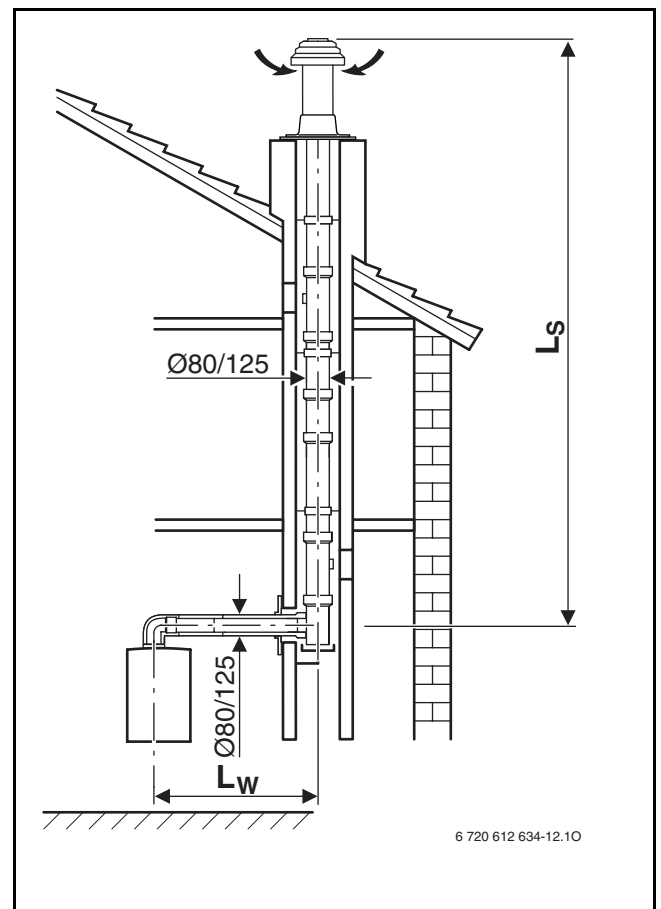


Fig. 21

5.4 Esempio per il calcolo delle lunghezze dei tubi di aspirazione/scarico (figura 22)

Analisi della tipologia installativa

In relazione alla tipologia installative determinare i seguenti punti:

- Tipo di aspirazione/scarico: intubato
- Tipologia di aspirazione/scarico: C₃₃
- Tipo di caldaia a condensazione: ZWB 24-1 AB ..
- Lunghezza orizzontale: L_w = 1,5 m
- Lunghezza verticale: L_s = 7 m
- Quantità delle supplementari curve 90° nel condotto scarico gas combusti: 2
- Quantità delle curve 15°, 30° e 45° nel condotto scarico gas combusti: 2

Perdite di carico degli accessori

Per il sistema di intubamento C₃₃ vedere la Tab. 10. Per ZWB 24-1 AB .. ne risultano i seguenti valori:

- L_{equiv,max} = 15 m
- L_{w,max} = 3 m
- Lunghezza equivalente per curva 90°: 2 m
- Lunghezza equivalente per curve 15°, 30° e 45°: 1 m

Verifica delle lunghezze orizzontali di aspirazione/scarico

La lunghezza orizzontale dei condotti installati L_w, deve essere minore della lunghezza orizzontale massima, indicata nelle tabelle L_{w,max}:

Lunghezza orizzontale L _w	L _{w,max}	L _w ≤ L _{w,max} ?
1,5 m	3 m	o.k.

Questa condizione è soddisfatta.

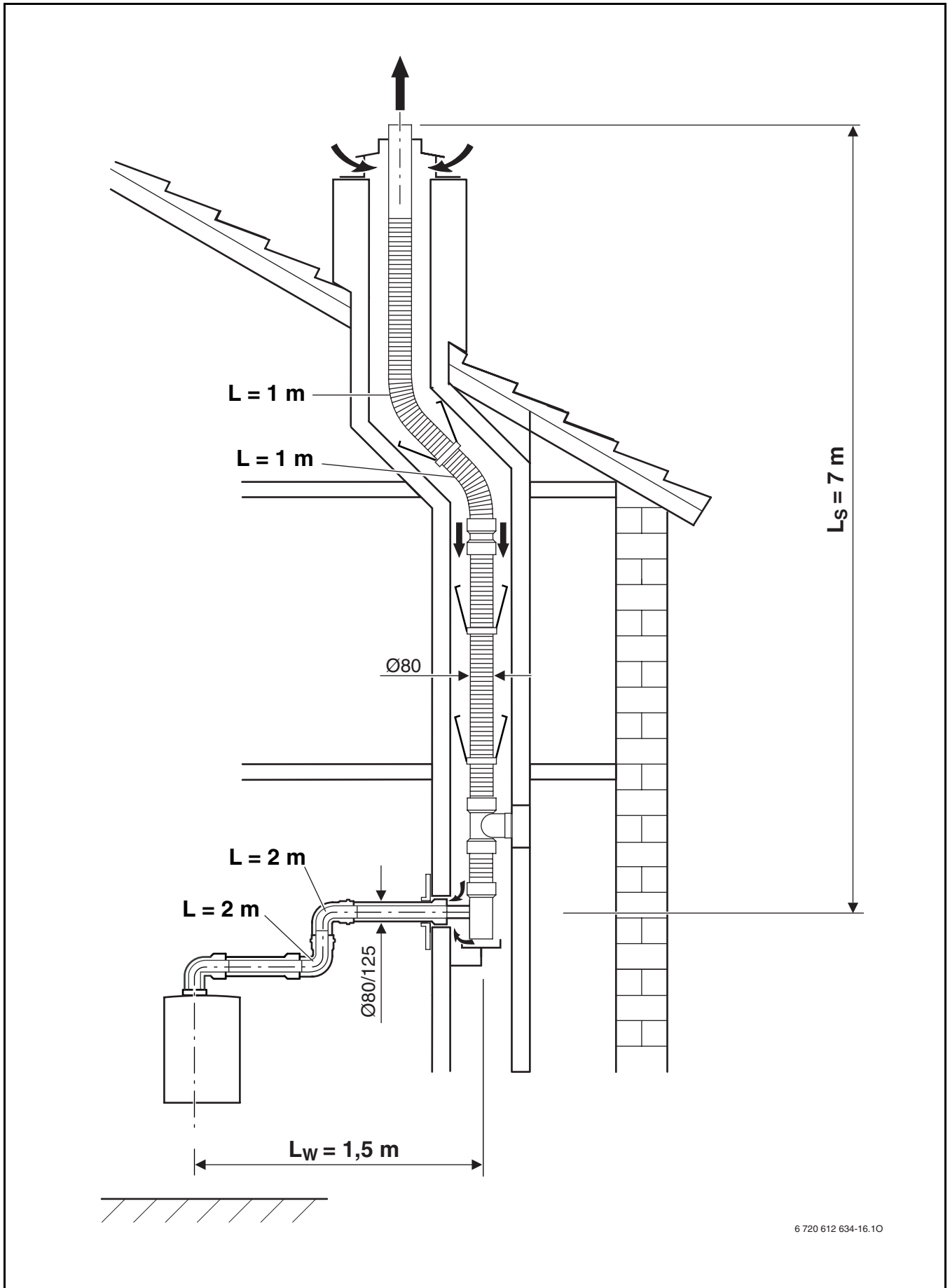
Calcolo delle lunghezze equivalenti L_{equiv}

La lunghezza equivalente (L_{equiv}) è pari alla somma delle lunghezze orizzontali e verticali dei condotti e delle curve installati (L_w, L_s). Nella massima lunghezza ammissibile è già considerata l'installazione di una curva a 90°. Ai fini del calcolo vanno considerate le ulteriori curve installate.

La lunghezza equivalente calcolata per l'installazione deve essere minore della lunghezza equivalente massima ammissibile: L_{equiv} ≤ L_{equiv,max}

		Lunghezza/Quantità		Lunghezza equivalente parziale: L _{equiv}		Somma
orizzontale	lunghezza orizzontale LW	1,5 m	x	1	=	1,5 m
	Curva 90°	2	x	2 m	=	4 m
	Curva 45°	0	x	1 m	=	0 m
verticale	lunghezza verticale LS	7 m	x	1	=	7 m
	Curva 90°	0	x	2 m	=	0 m
	Curva 45°	2	x	1 m	=	2 m
Lunghezza equivalente L _{equiv,tot}						14,5 m
Massima Lunghezza equivalente ammissibile L _{equiv,max}						15 m
L _{equiv,tot} ≤ L _{equiv,max}						o.k.

Il valore calcolato (L_{equiv,tot}) è pari a 14,5 metri, tale valore è uguale alla lunghezza massima (L_{equiv,max} uguale a 15 metri). Quindi il sistema di aspirazione/scarico che si vuole installare è conforme.



6 720 612 634-16.10

Fig. 22

5.5 Modulo per il calcolo della lunghezza tubi equivalente

Lunghezza orizzontale L_w	$L_{w,max}$	$L_w \leq L_{w,max} ?$
m	m	

		Lunghezza/ Quantità	Lunghezza equivalente parziale: L_{equiv}	Somma
orizzontale	lunghezza orizzontale LW		x	=
	Curva 90°		x	=
	Curva 45°		x	=
verticale	lunghezza verticale LS		x	=
	Curva 90°		x	=
	Curva 45°		x	=
		Lunghezza equivalente $L_{equiv,tot}$		
		Massima Lunghezza equivalente ammissibile $L_{equiv,max}$		
		$L_{equiv,tot} \leq L_{equiv,max}$		



Robert Bosch S.p.A.
Settore Termotecnica
20149 Milano
Via M. A. Colonna 35

Tel.: 02 / 36 96.1
Fax: 02 / 36 96.25 61
WWW.junkers.it